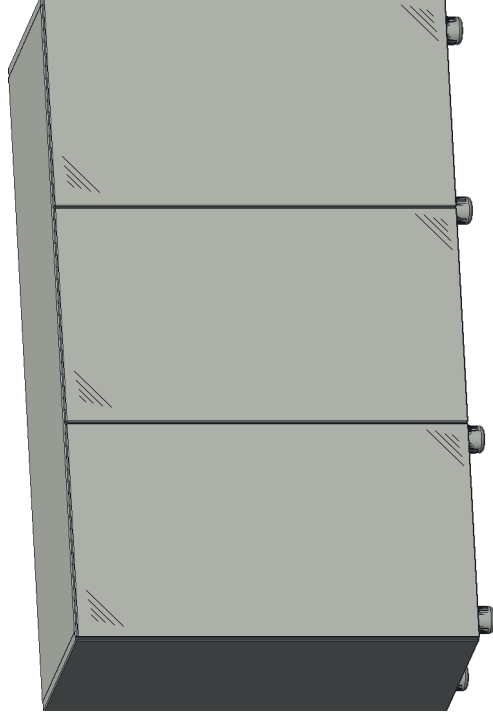


Glossy 120 Cabinet

Szafka pod akwarium Aquarium Cabinet Aquariumschrank



UWAGA!

Powierzchnie akrylowe elementów szafki można czyścić (wycierać) po upływie minimum 48 godzin od zerwania folii ochronnej. Po tym czasie następuje pełne utwardzenie powłoki akrylowej.

WARNING!

After removal of the protective foil, the hardening process can start and it should take up to 48 hours. Acrylic surface of the cabinet can be cleaned no sooner than 48 hours from removal of the foil.

POL KOMPLET ZAWIERA szt.

- | | |
|-------------------------|----|
| 1. Wkręt (3x16) | 6 |
| 2. Wkręt (4x16) | 12 |
| 3. Wkręt (2,9x16) | 6 |
| 4. Wkręt (6,3x13) | 12 |
| 5. Kofek aluminiowy | 4 |
| 6. Kofek drewniany | 10 |
| 7. Zaślepka | 20 |
| 8. Mirmośród | 20 |
| 9. Zatrząsk magnetyczny | 3 |
| 10. Zawias | 6 |
| 11. Stopka | 8 |
| 12. Klej | 1 |
| 13. Klucz imbusowy | 1 |
| 14. Drzwi | 3 |
| 15. Ściana boczna A | 2 |
| 16. Ściana boczna B | 2 |
| 17. Ściana tylna | 1 |
| 18. Ściana środkowa | 2 |
| 19. Półka | 1 |
| 20. Blat górny | 1 |
| 21. Blat dolny | 1 |

ENG SET CONTAINS Pcs.

- | | |
|---------------------|----|
| 1. Screw (3x16) | 6 |
| 2. Screw (4x16) | 12 |
| 3. Screw (2,9x16) | 6 |
| 4. Screw (6,3x13) | 12 |
| 5. Aluminium pole | 4 |
| 6. Wooden dowel pin | 10 |
| 7. Plug | 20 |
| 8. Eccentric screw | 20 |
| 9. Magnetic latch | 3 |
| 10. Hinge L+R | 6 |
| 11. Fuse | 8 |
| 12. Glue | 1 |
| 13. Imbus key | 1 |
| 14. Doors | 3 |
| 15. Walls A | 2 |
| 16. Walls B | 2 |
| 17. Rear wall | 1 |
| 18. Middle Wall | 2 |
| 19. Shelf | 1 |
| 20. Walls | 1 |
| 21. Bottom blade | 1 |

DEU DER SATZ ENTHÄLT Stück

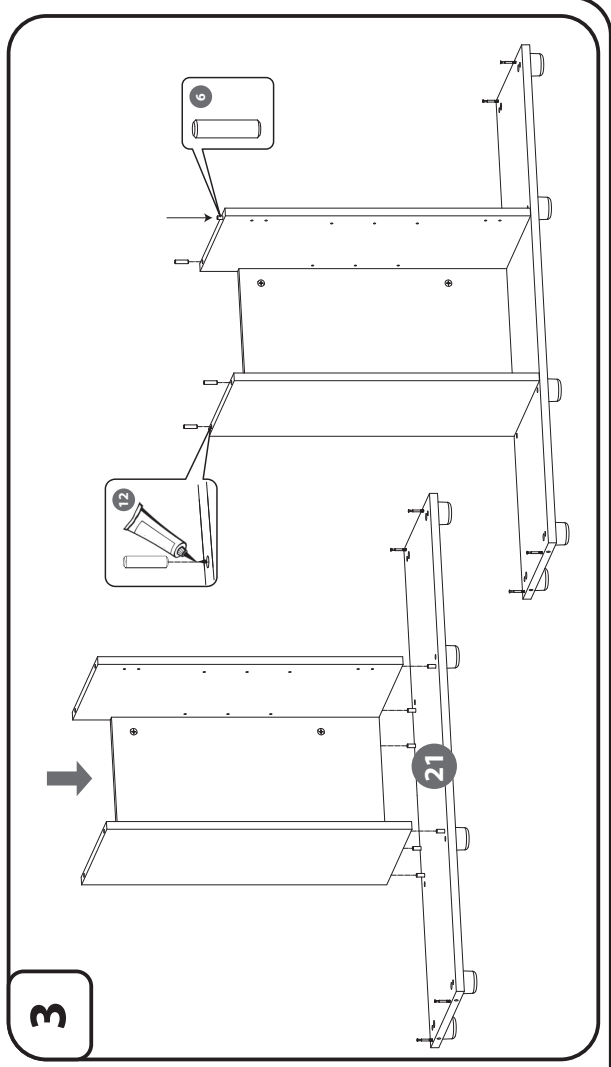
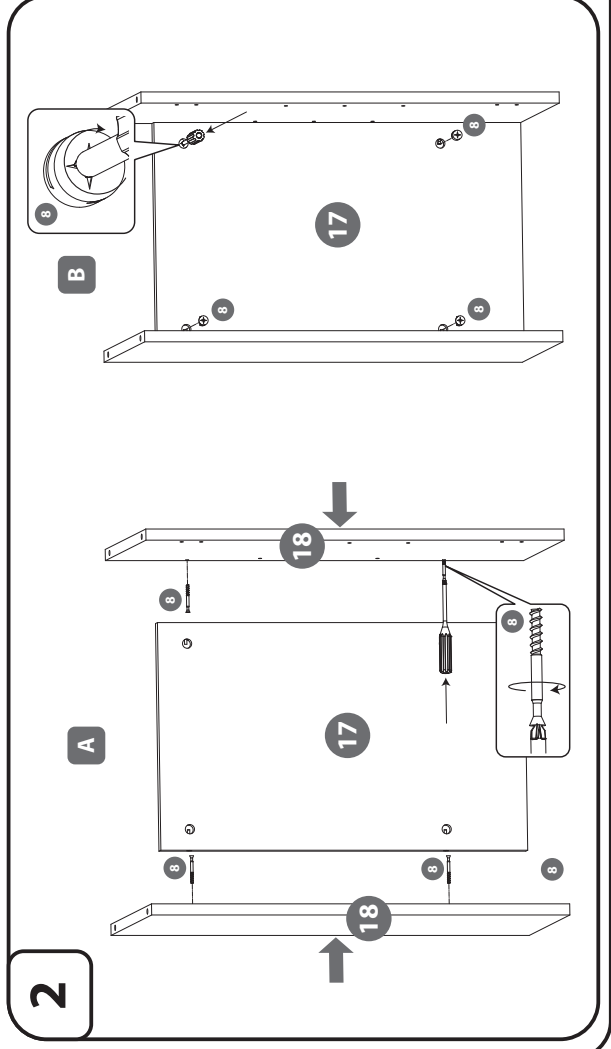
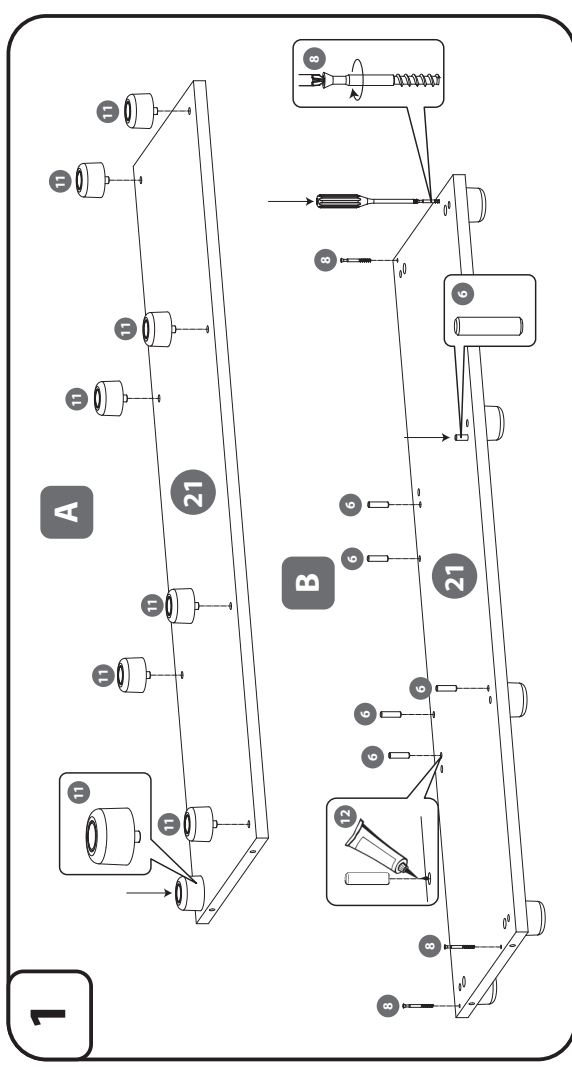
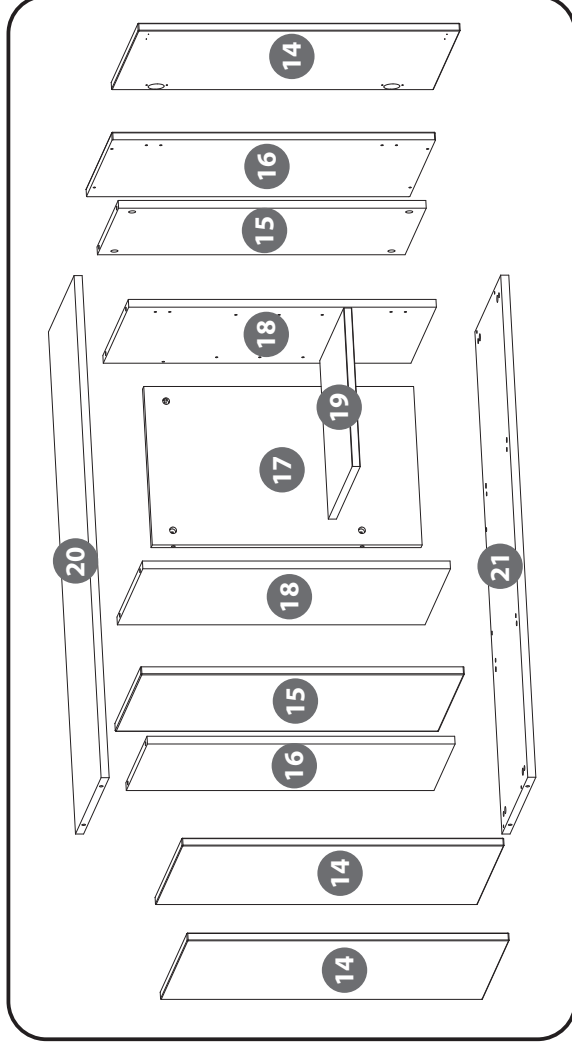
- | | |
|-------------------------|----|
| 1. Schrauben (3x16) | 6 |
| 2. Schrauben (4x16) | 12 |
| 3. Schrauben (2,9x16) | 6 |
| 4. Schrauben (6,3x13) | 12 |
| 5. Aludübel | 4 |
| 6. Holzstift | 10 |
| 7. Abdeckkappe | 20 |
| 8. Exzenterschraube | 20 |
| 9. Magnetisch Schnapper | 3 |
| 10. Eckanschlag L+R | 6 |
| 11. Fuss | 8 |
| 12. Leim | 1 |
| 13. Inbusschlüssel | 1 |
| 14. Tür | 3 |
| 15. Seitenwand A | 2 |
| 16. Seitenwand B | 2 |
| 17. Rückwand | 1 |
| 18. Middle Wall | 2 |
| 19. Mittelbiden | 1 |
| 20. Seitenwand | 1 |
| 21. Bodenplatte | 1 |

AQUAEL Sp. z o.o.
Ul. Krasnowolska 50
02-849 Warszawa, Poland
www.aquael.com
e-mail: service@aquael.com

A / MULTI-1 / 2025-02-10

Glossy 120 Cabinet

Szafka pod akwarium Aquarium Cabinet Aquarium Cabinet Aquariumschrank

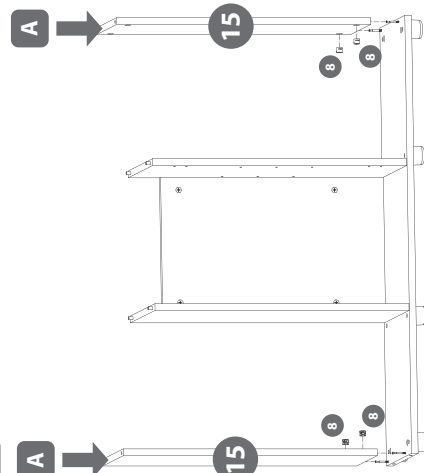


Glossy 120 Cabinet

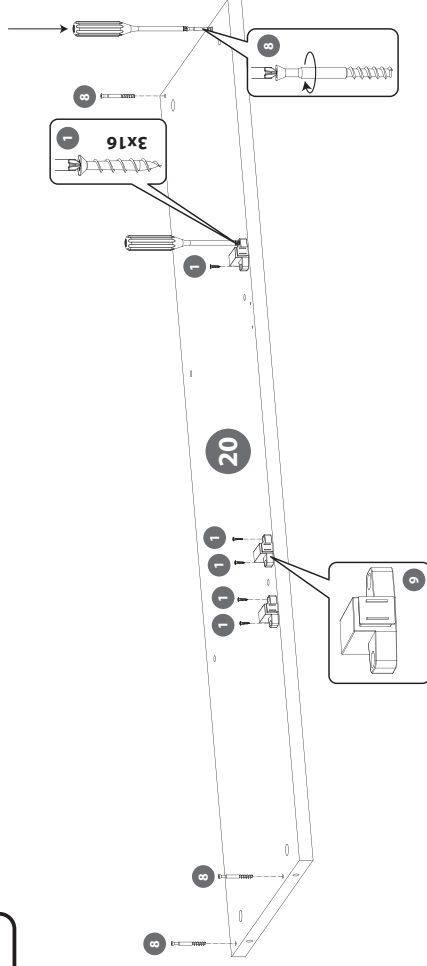
Szafka pod akwarium Aquarium Cabinet Aquariumschränk



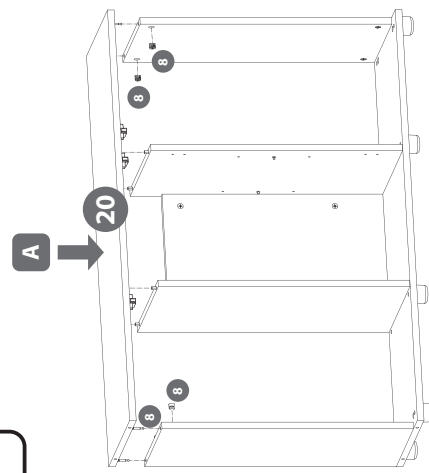
4



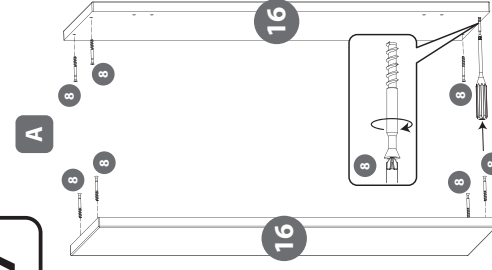
5



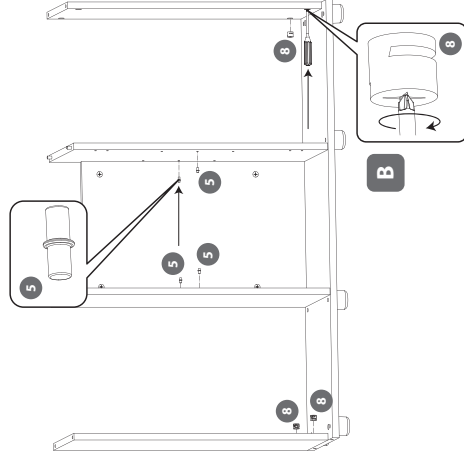
6



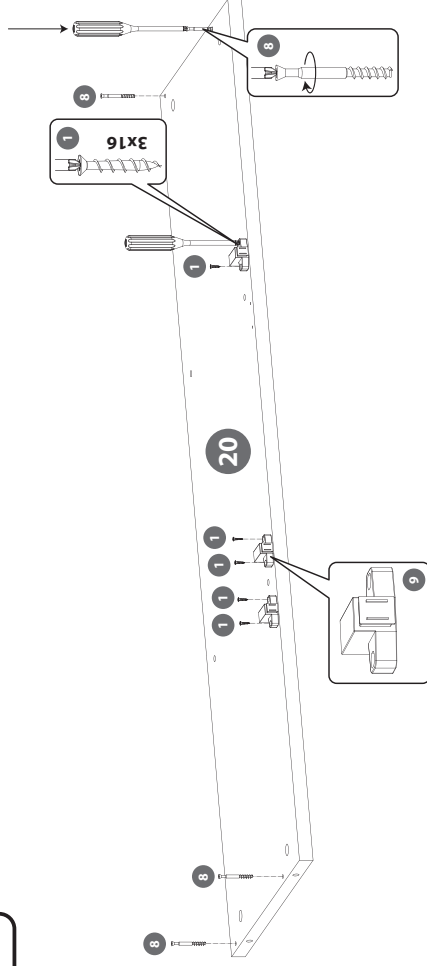
7



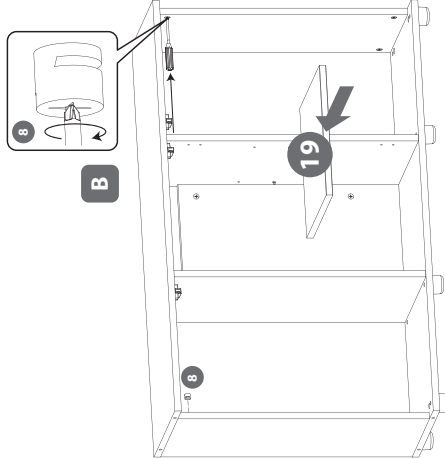
4



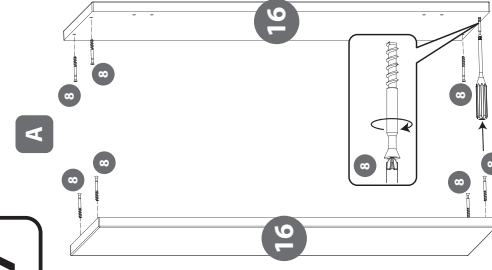
5



6



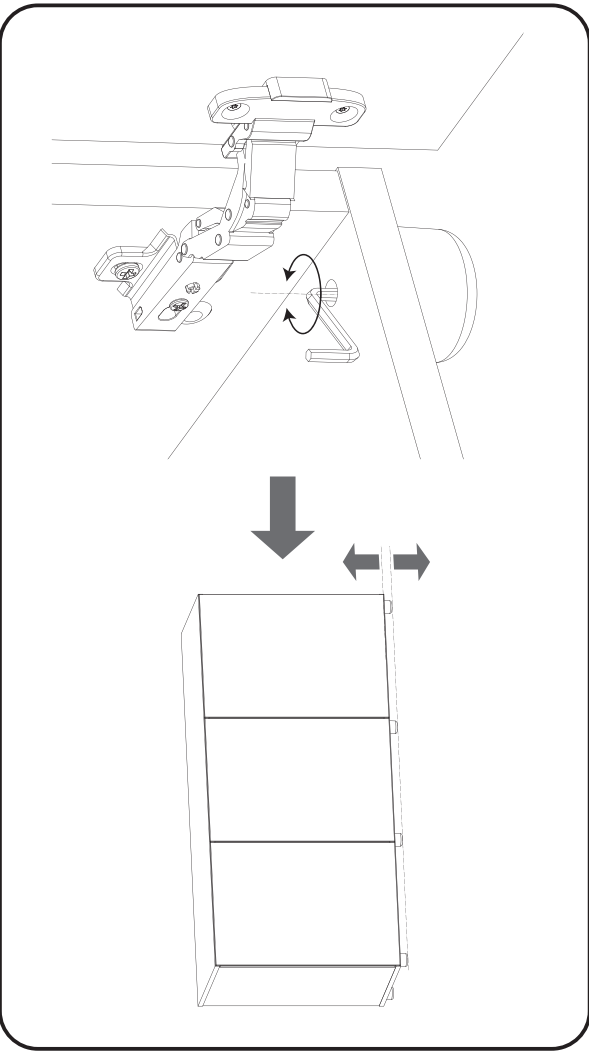
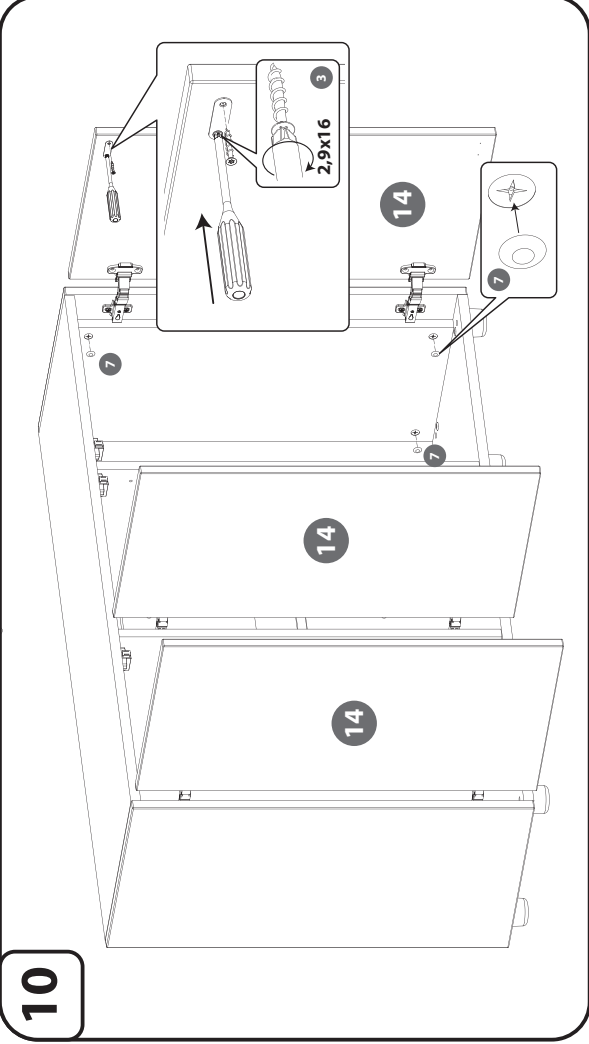
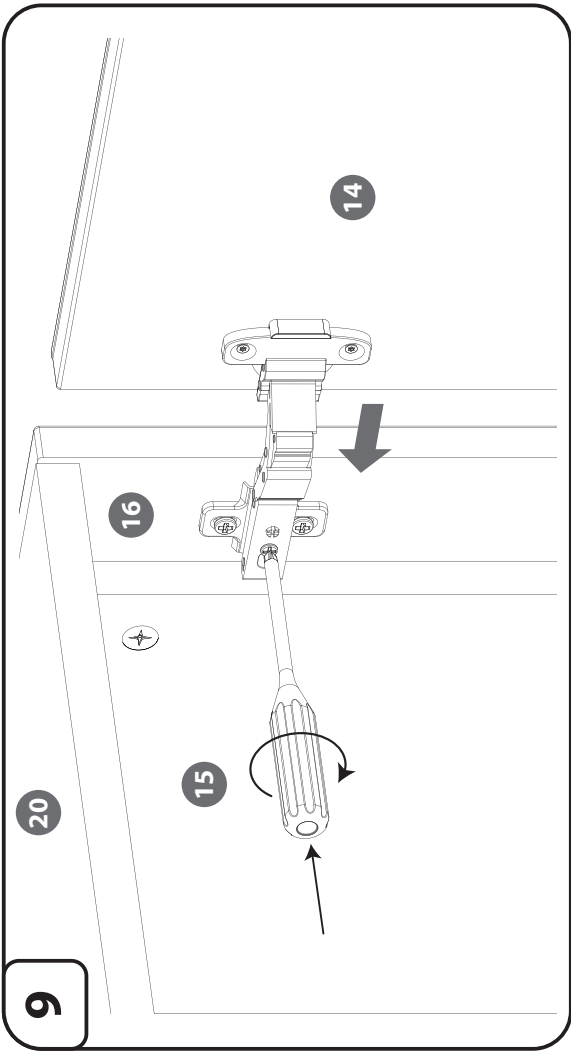
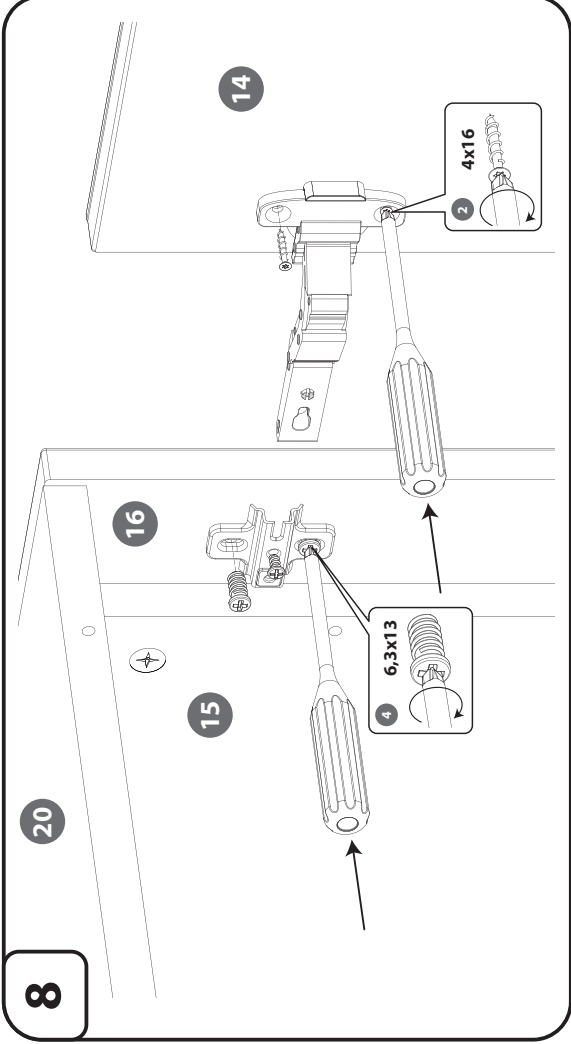
7



Glossy 120 Cabinet

Szafka pod akwarium Aquarium Cabinet Aquarium Cabinet Aquariumschrank

- 1 **x6** 6x3x16
- 2 **x12** 6x12x16
- 3 **x6** 2,9x16
- 4 **x12** 6,3x13
- 5 **x4**
- 6 **x10**
- 7 **x20**
- 8 **x20**
- 9 **x3**
- 10 **x6**
- 11 **x8**
- 12 **x1**
- 13 **x1**



Glossy 120 Cabinet

Szafka pod akwarium Aquarium Cabinet Aquariumschränk

